

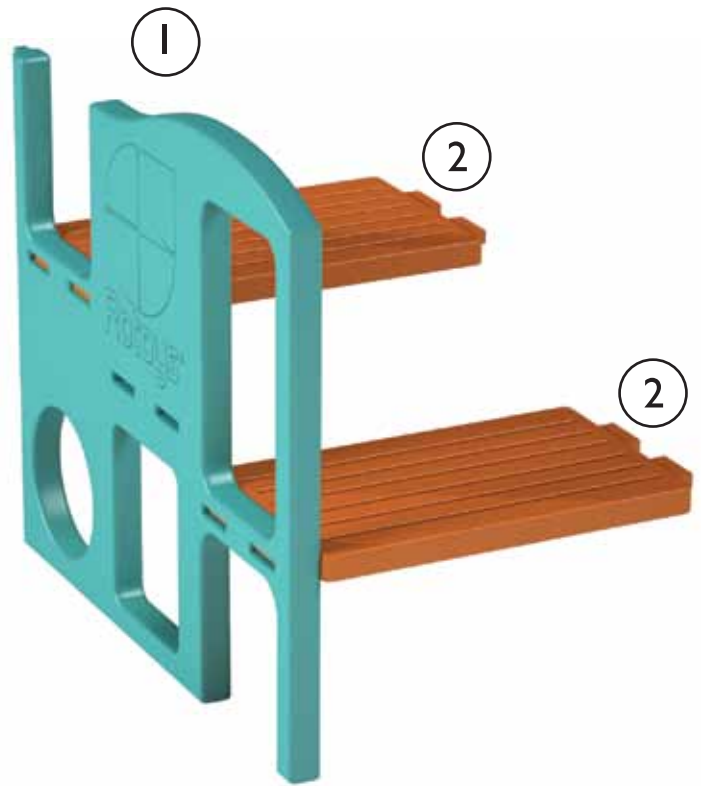


Manual de Instrucciones
para el Armado,
Uso y Mantenimiento
de Centro Modular de Actividades
Mediano

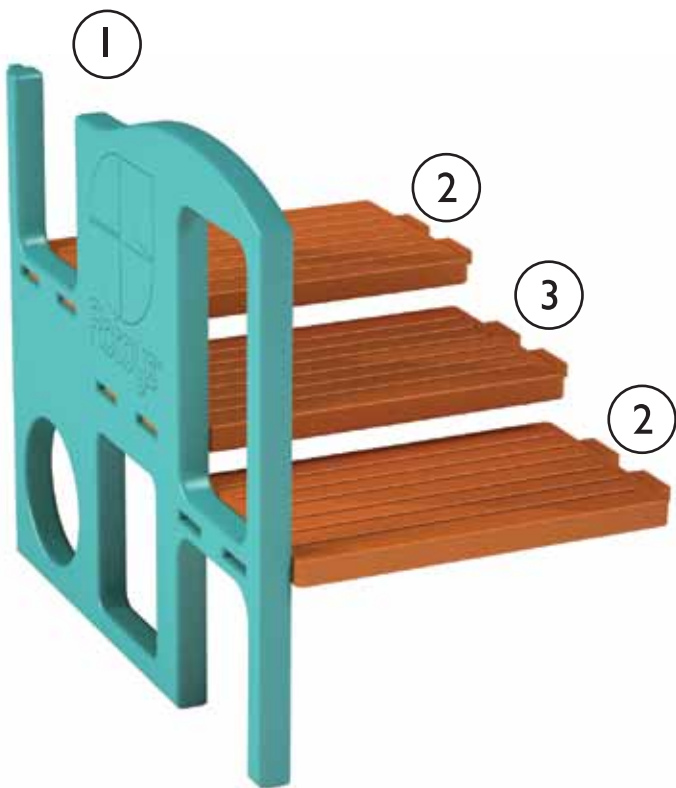




1 Tomar el lateral verde Nº 1



2 Colocar en una de las caras los 2 apoyos cortos de los 2 pisos Nº 2, en los lados del lateral verde Nº 1



3 Colocar en el lateral verde Nº 1 el piso Nº 3 de 4 apoyos largos entre los dos pisos Nº 2 ya colocados



4 Colocar enfrente, el lateral amarillo Nº 4, haciendo entrar los 6 apoyos de los pisos



5 Unir el extremo libre del lateral verde Nº 1, el extremo libre del lateral amarillo Nº 4, con el lateral azul Nº 5 del lado del piso alto Nº 2, con 6 juegos de tornillos Nº 10



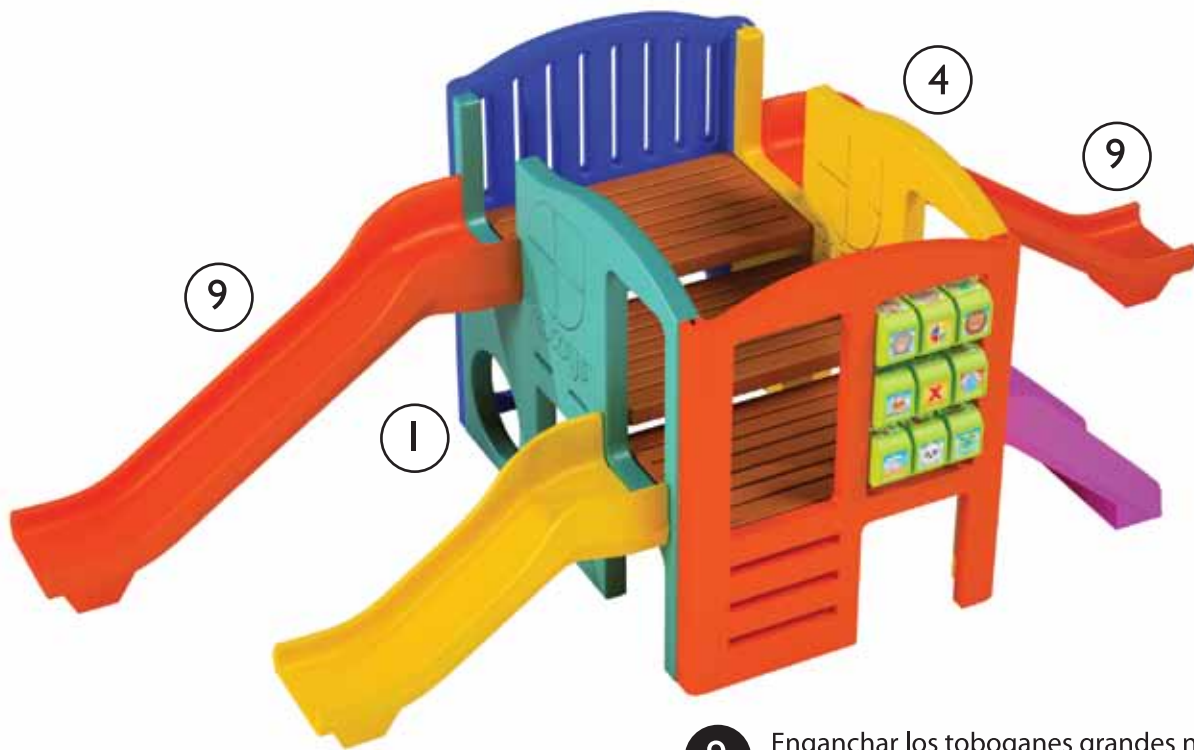
6 Unir el extremo libre del lateral verde Nº 1, el extremo libre del lateral amarillo Nº 4 con el lateral naranja Nº 6 del lado del piso bajo Nº 2, con 6 juegos de tornillos Nº 10



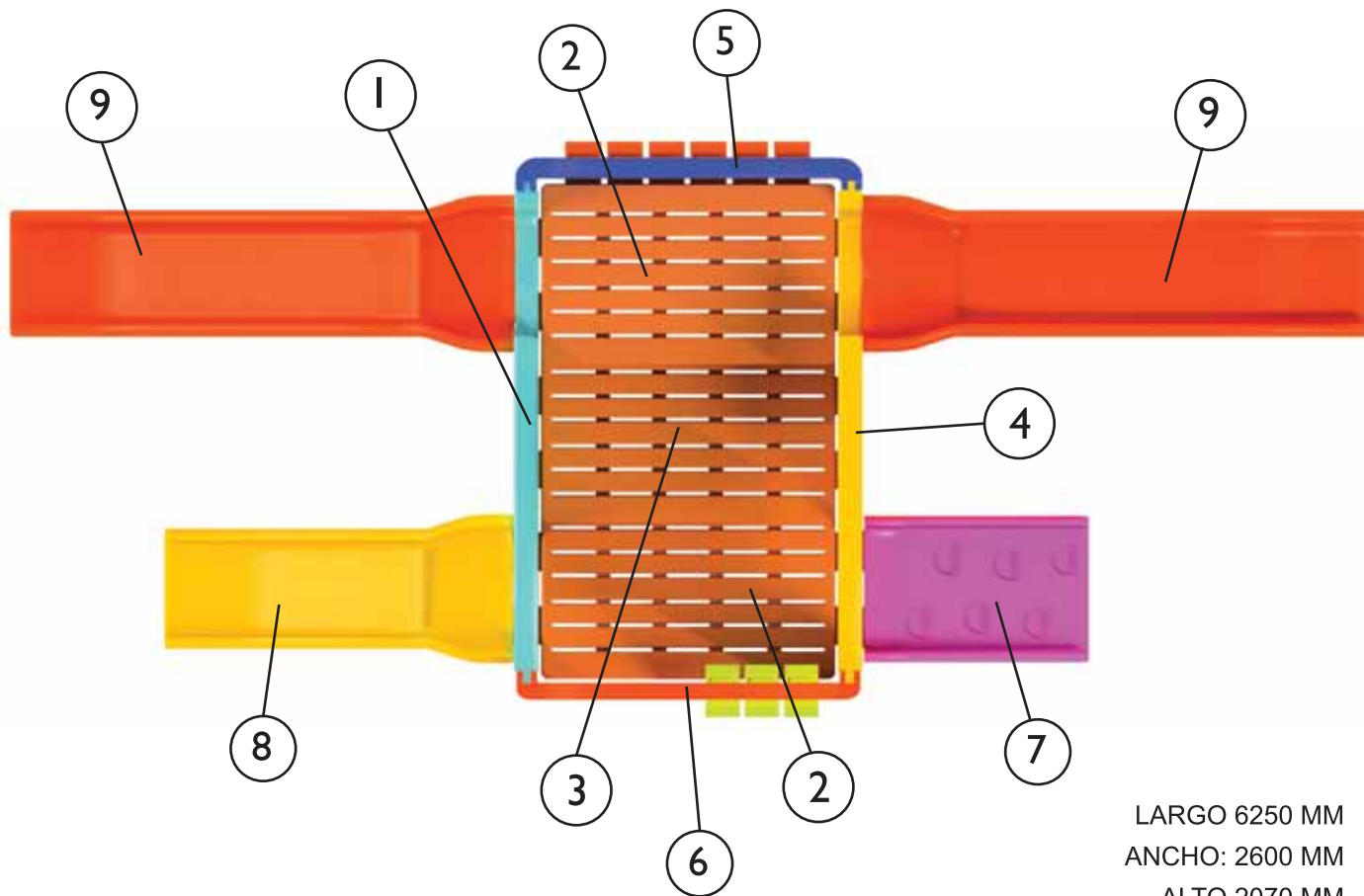
7 Enganchar el trepador rosa Nº 7 en el lateral amarillo Nº 4, con el piso bajo, con 2 juegos con el piso bajo, con 2 juegos de tornillos Nº 11



8 Enganchar el tobogán chico amarillo Nº 8 en el lateral verde Nº 1, con el piso bajo, dos juegos de tornillos Nº 11



9 Enganchar los toboganes grandes naranjas N° 9 uno en el lateral verde N° 1, el otro en el lateral amarillo N° 4 con el piso alto, 4 juegos de tornillos N° 11
 Ajustar todo y colocar los 40 tapones rojos
MODELO TERMINADO

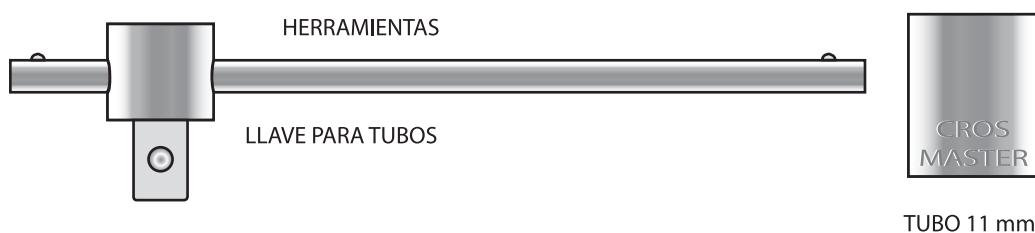


LARGO 6250 MM
 ANCHO: 2600 MM
 ALTO 2070 MM
 PESO 260 KG

Accesorios para el armado

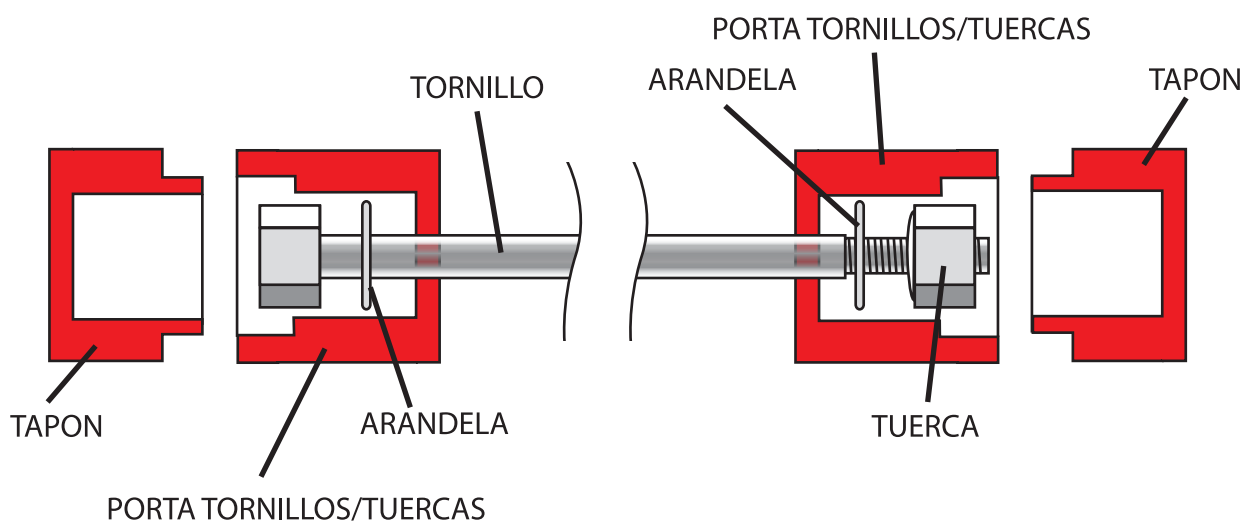


Herramientas para el armado



NOTA: Durante el proceso de ensamblado armar todos los tornillos hasta el cierre y una vez todo terminado realizar el ajuste a tope mas una vuelta lo suficiente para que el juego no se mueva, no hace falta apretar a fondo las tuercas.

Detalle de Armado de todos los tornillos



ARTICULO 2053 CONTIENE

Nº	DESCRIPCION		CANT.
Nº 1	Lateral verde oscuro		1
Nº 2	Piso 4 apoyos cortos		2
Nº 3	Piso 2 apoyos largos		1
Nº 4	Lateral amarillo		1
Nº 5	Lateral azul con 6 cubos rosas		1
Nº 6	Lateral naranja con escalera con 9 cubos verdes		1
Nº 7	Trepador rosa		1
Nº 8	Tobogán chico amarillo		1
Nº 9	Tobogán grande naranja		2
ACCESORIOS PARA EL ARMADO			
Nº 10	Tornillos laterales de cubo	Hexag. Zincados w1/4" x 3"	12
	Tuercas hexagonales	Autofrenantes 1/4"	12
	Arandelas planas	Planas zincadas 1/4" x 14mm	24
	Porta tornillos/tuercas	Std perforados rojos	24
	Tapones rojos	Std cerrados rojos	24
Nº 11	Tornillos piso/tobogán/trepador	Hexag. Zincados w1/4" x 7"	8
	Tuercas autofrenantes	Autofrenantes 1/4"	8
	Arandelas planas	Planas zincadas 1/4" x 14mm	16
	Porta tornillos/tuercas	Std perforados rojos	16
	Tapones rojos	Std cerrados rojos	16
HERRAMIENTAS PARA EL ARMADO			
Nº 12	Llaves para tubos	Encastre 1/4" x 11mm	2
	Tubo para tornillos y tuercas w1/4"	11mm	2

MANTENIMIENTO:

Revisar periódicamente el ajuste y buen ensamble de las piezas verificando que las partes no tengan movimientos

ADVERTENCIAS IMPORTANTES:

Este juego debe ser armado sobre superficies blandas, no debe utilizarse sobre pisos de cemento o cerámicos sin ser protegidos por baldosas plásticas, piso de goma eva o similares en todo su entorno.

El colocador tiene que proveer el espacio a utilizar, en su armado habrá que considerar el lugar necesario para la circulación de los niños según características de cada espacio y ordenanzas locales.

El juego de los niños deberá ser supervisado siempre por adultos. Rotomoldeo SRL, no se responsabiliza por el mal armado, mantenimiento o incumplimiento de instrucciones del presente manual y/o

Normas Municipales



Juegos certificados bajo normas de seguridad / rotoys@rotoys.com / www.rotoys.com